

# WHEN SIZE DOES MATTER

## MONTERINGSANVISNING

Venligst aflever denne information om montering, garanti og vedligeholdelse til slutbrugeren

**ink**<sup>®</sup>  
baderumsmøbler

# 1. INDHOLD

1. Indhold	side 03
2. Garanti	side 04
3. Forberedelse	side 05
4. Opmærkning	side 05
5. Målskema	
- Møbler med 2 skuffer	side 06
- Møbler med 1 skuffe	side 08
- FERRO stålrammer	side 09
- UFO møbler 1 skuffe / stålramme	side 10

## Montering:

6. Spejlskabe	side 11
7.1 Spejle	side 14
7.2 UFO spejl (hylde + spejl ø32 cm)	side 15
8. Belysning	side 16
9. Møbler med 1 eller 2 skuffer	side 18
10. Vaske	side 22
11. Bæringer til vaske	side 23
12. Højskabe og halvhøjskabe	side 24
13. Vedligeholdelse	side 25

## TILLYKKE!

### TILLYKKE MED DIT NYE BADERUMSMØBEL!

Du har købt et produkt af høj kvalitet, som du kan have glæde af i mange år fremover. For at sikre en lang levetid og opretholde garantien, er det dog vigtigt at installationen foregår korrekt.

**Før selve monteringen skal du derfor læse hele denne monteringsanvisning omhyggeligt.**

**Advarsel:** Når du åbner indpakningen, skal du passe på ikke at beskadige dine baderumsmøbler!

Det er vigtigt for os at du er tilfreds med vore produkter, så har du et spørgsmål til monteringen eller vedligeholdelsen ud over hvad du kan finde i nærværende monteringsanvisning er du meget velkommen til at kontakte os.

Vi ønsker dig mange års fornøjelse med dit nye badeværelse!

## 2. GARANTIBESTEMMELSER

### Garantiperiode:

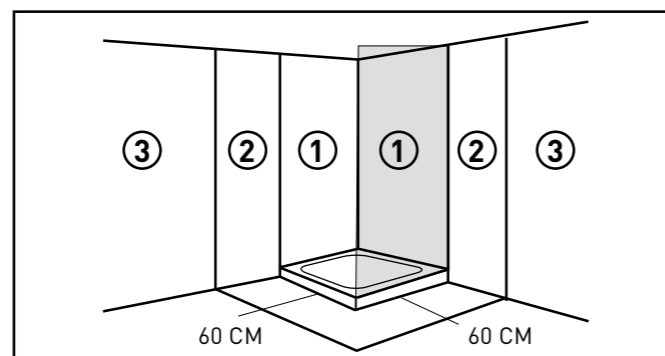
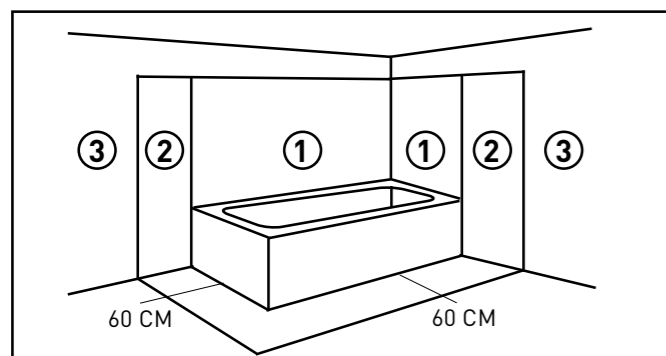
Møbler:	5 år	LED belysning:	2 år
Vaske:	5 år	Elektronik:	2 år
Spejle:	5 år	Lysstofrør:	ingen

### For at garantien på baderumsmøbler er gældende, skal du være opmærksom på følgende punkter inden installationen:

- I tilfælde af materielle, konstruktions- eller fremstillingsfejl inden for den gældende garantiperiode leveres de defekte dele af baderumsmøblet uden beregning.
- Derudover er alle defekter i mekaniske dele såsom hængsler, styr og ophængssystemer dækket af garantien.
- Kontroller baderumsmøblet for synlige skader umiddelbart efter modtagelsen. I tilfælde af konstaterede skader skal dette rapporteres straks (i løbet af maksimalt 2 arbejdsdage) til leverandøren.
- Returneringer accepteres kun i original, ubeskadiget emballage.
- Genstande med synlig skade må ikke monteres uden forudgående aftale med os. **MONTERING ER LIG MED ACCEPT AF AT PRODUKTET ER FEJLFRIT!**
- Anbring aldrig et baderumsmøbel i umiddelbar nærhed af et bad eller et brusebad (zone 2) uden en fast skillevæg; det skal monteres så vandsprøjt ikke kan forekomme. I tilfælde af direkte kontakt med vand kan de lide overlast.
- Der skal på grund af luftfugtigheden altid ske mekanisk udsugning i badeværelset for at forhindre fugtskader på baderumsmøblerne.
- Sørg for en god ventilation på badeværelset efter badning ved at åbne et vindue. Ved utilstrækkelig ventilation kan baderumsmøblerne lide overlast.
- Efterlad aldrig fugtige håndklæder eller vaskeklude på baderumsmøblerne, da dette kan forårsage fugtskader.
- Hvis baderumsmøblerne er fugtige efter brug, skal de tørres af. Dette for at forhindre fugtskader på baderumsmøblerne.
- Fugtskader som følge af ovennævnte punkter er ikke dækket af garantien.
- Garantien bortfalder i tilfælde af forkert justering og egen tilvirkning af vores produkter.
- Ved levering af nye dele under garantien omfatter denne ikke følgeomkostninger, såsom montering, VVS og flisearbejde.
- I tilfælde af skade som følge af forkert montering og lækage bortfalder garantien.
- Ændring i overflader og patina som følge af almindelig brug og påvirkning fra sollys dækkes ikke af garantien
- Ved reklamation skal der altid oplyses et fakturanummer og medsendes en tydelig beskrivelse af klagen med fotos.
- Baderumsmøblerne skal forsegles korrekt med en syrefrit sanitetssilikone. Hvis baderumsmøblet ikke er tilstrækkeligt fuget eller fugerne ikke er korrekt vedligeholdt, bortfalder garantien. Se side 5 i monteringsvejledningen.
- Brug ikke skrappe rengøringsmidler, når du rengør spejlet. Disse kan angribe spejlets sølvlag og forårsage oxidation af sølvlaget bagpå spejlet. Angrebet på sølvlaget er ikke dækket af garantien.
- El skal altid tilsluttes af en autoriseret installatør.
- Skader på møbler, der har først har været anvendt i en udstilling eller på en messe, og efterfølgende videresolgt, er ikke dækket af garantibestemmelserne.
- Hvis der sker en hændelsesom ikke er dækket af de gældende garantibestemmelser, tilbyder vi uanset muligheden for at indkøbe delene til en reduceret pris.
- Specielle og ordreproducerede genstande kan ikke returneres.

### ZONER

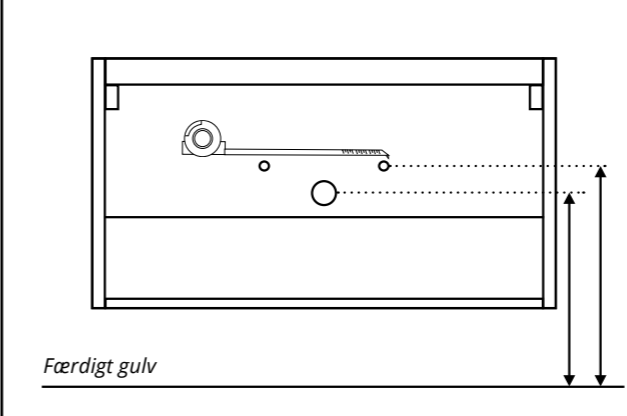
Baderumsmøbler skal placeres i zone 3, zone 2 udgør 60 cm fri plads og altid en skillevæg ved bruser eller badekar med bruser. Placer aldrig et højskab klods op af et baderumsmøbel eller en vask, men efterlad minimum 5 cm luft mellem dem for at holde møblerne rene og tørre.



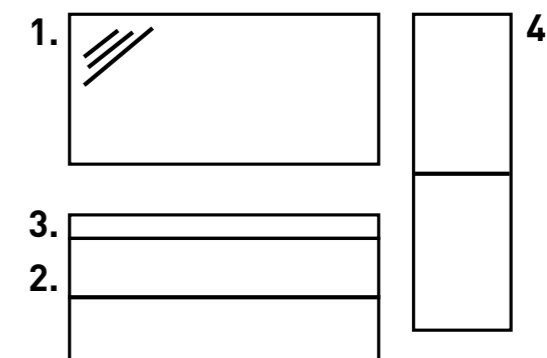
## 3. FORBEREDELSE

Kontroller baderumsmøblet for synlige skader umiddelbart efter modtagelsen. I tilfælde af konstaterede skader skal dette rapporteres straks (maksimalt 2 arbejdsdage) til leverandøren. **MONTERING ER LIG MED ACCEPT AF PRODUKTET!**

1. Foretag en kontrol af vandinstallation og afløbet, samt kontroller at de er placeret korrekt. Se side 6 for information om dimensioner på møblerne.



2. Monter produkterne i den rigtige rækkefølge! På denne vis begrænses risiko for skader under monteringen

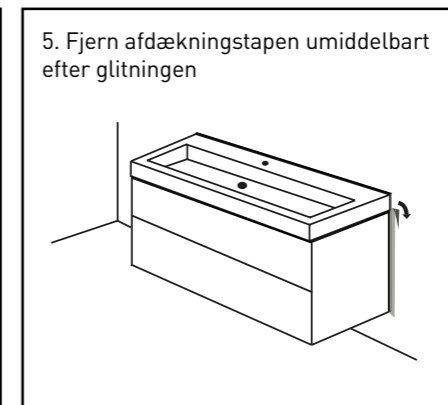
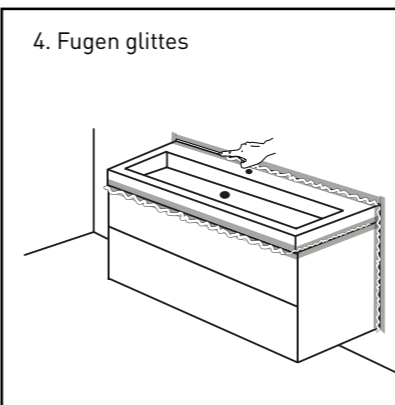
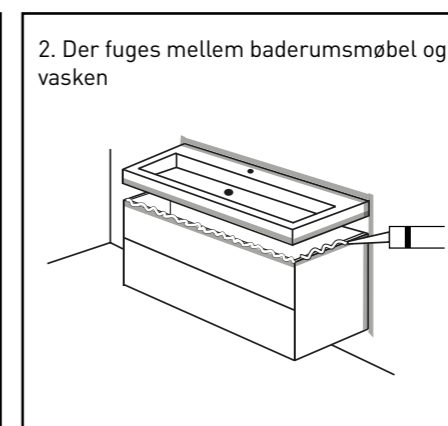
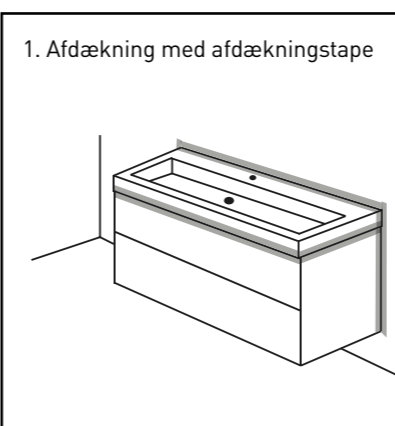


## 4. FUGNING

### ADVARSEL:

Husk at forsegle baderumsmøblerne ordentligt med en syrefrit sanitetssilikone.

Hvis baderumsmøblerne ikke er tilstrækkeligt fuget eller denne ikke er vedligeholdt så bortfalder garantien!



# 5. MÅLSKEMA

Det anbefales at placere overkant vask 90 cm over færdigt gulv

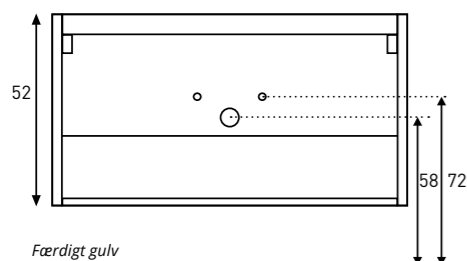
## MØBEL MED 2 SKUFFER

### OBS!

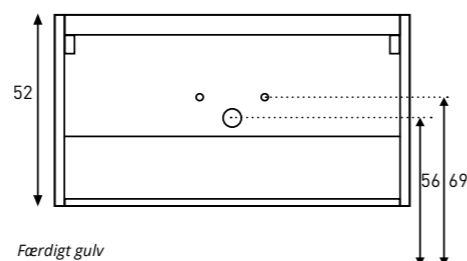
Vi anbefaler:

- Ved mere end et armatur i vasken, bør der tilsvarende laves flere koldt- og varmtvandsinstallationer i væggen.
- Ved mere end et afløb i vasken, bør der tilsvarende laves afløb i væggen.

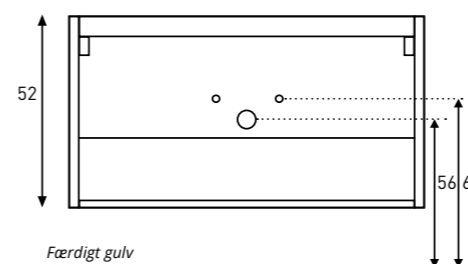
Centerafstand vand og afløb **DOCK** 60 / 80 / 100 / 120



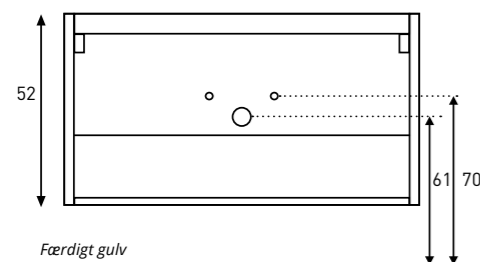
Centerafstand vand og afløb **UNIT** 60 / 80 / 100 / 120



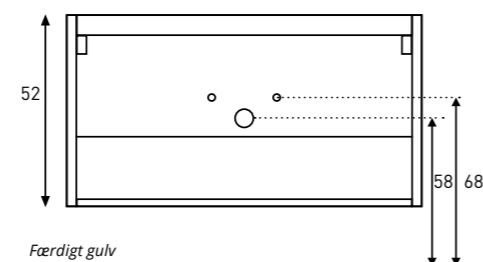
Centerafstand vand og afløb **TABLET** 90 / 100 / 120 / 140



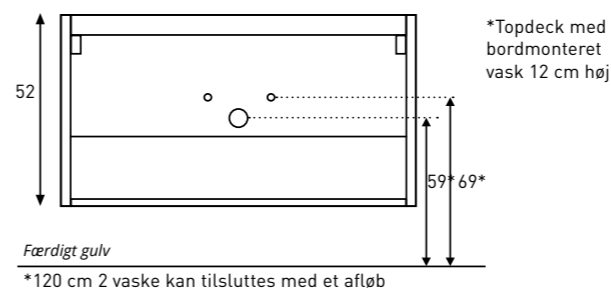
Centerafstand vand og afløb **URBAN** 70 / 100 / 120



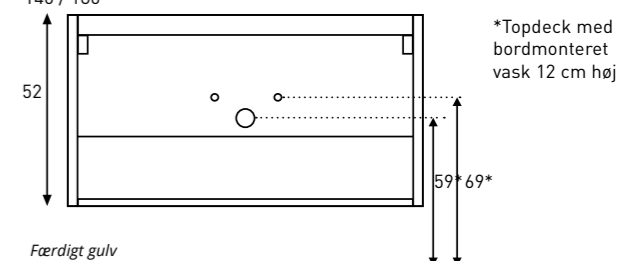
Centerafstand vand og afløb **UNLIMITED** 60 / 70 / 90 / 100 / 120 / 140



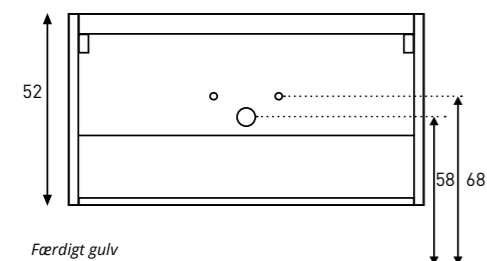
Centerafstand vand og afløb **TOPDECK 40** 60 / 80 / 100 / 120



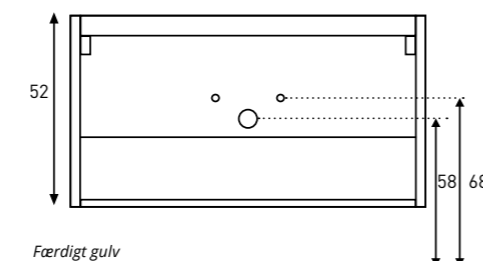
Centerafstand vand og afløb **TOPDECK 45** 60 / 70 / 80 / 90 / 100 / 120 / 140 / 180



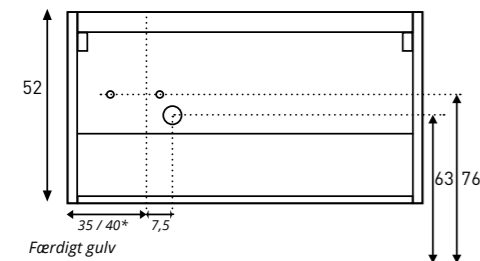
Centerafstand vand og afløb **UNITED** 60 / 70 / 90 / 100 / 120 / 140



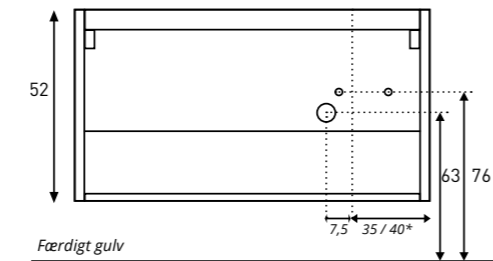
Centerafstand vand og afløb **MOMENTO** 60 / 70 / 80 / 90 / 100 / 120 / 140 / 160 / 180



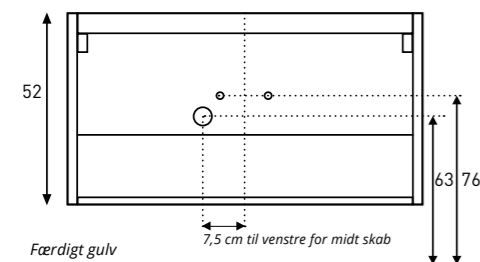
Centerafstand vand og afløb **FAKTOR VASK VENSTRE** 100 / 120 / 140 / 160



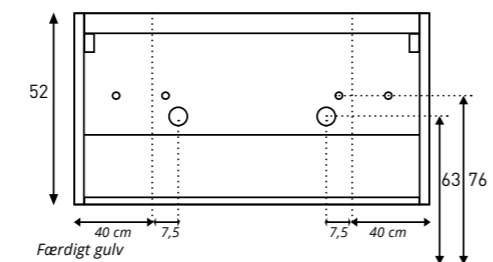
Centerafstand vand og afløb **FAKTOR VASK HØJRE** 100 / 120 / 140 / 160



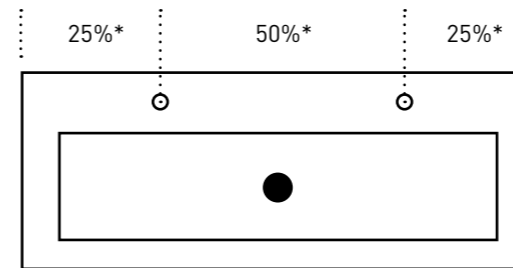
Centerafstand vand og afløb **FAKTOR VASK I MIDTEN** 80 / 100 / 120 / 140



Centerafstand vand og afløb **FAKTOR DOBBELTVASK** 160



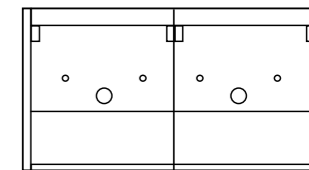
### CENTERAFSTAND FOR HANEHULLER



\*% = af vaskens samlede størrelse

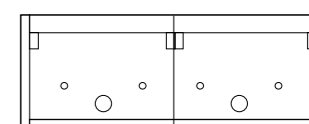
### 2 UNDERSKABE (4 SKUFFER) :

Når det er et 120, 140, 160 eller 180 cm baderumsmøbel med 4 skuffer, bestående af 2 underskabe, skal vand- og afløbsinstallationen udføres dobbelt.



### 2 UNDERSKABE (2 SKUFFER) :

Når det er et 120, 140, 160 eller 180 cm baderumsmøbel med 2 skuffer, bestående af 2 underskabe, skal vand- og afløbsinstallationen udføres dobbelt.



# 5. MÅLSKEMA

Det anbefales at placere overkant vask 90 cm over færdigt gulv

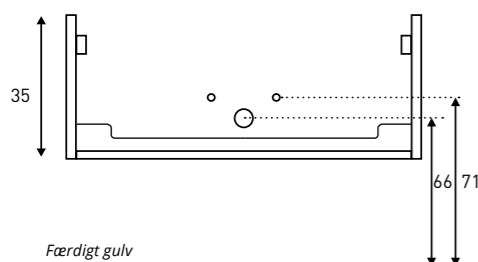
## MØBEL MED 1 SKUFFE

### OBS!

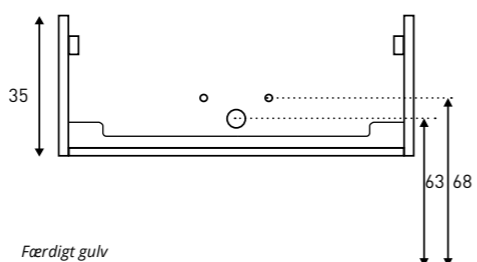
Vi anbefaler:

- Ved mere end et armatur i vasken, bør der tilsvarende laves flere koldt- og varmtvandsinstallationer i væggen.
- Ved mere end et afløb i vasken, bør der tilsvarende laves afløb i væggen.

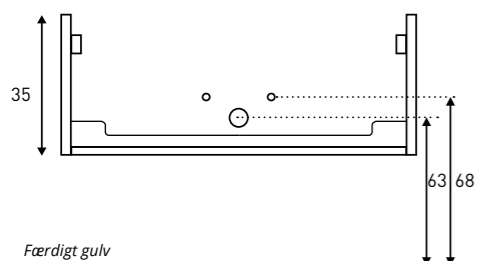
Centerafstand vand og afløb **URBAN** 70 / 100 / 120



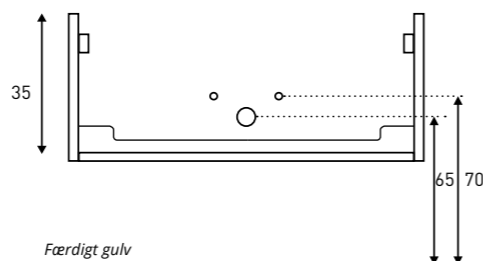
Centerafstand vand og afløb **UNLIMITED** 60 / 70 / 90 / 100 / 120 / 140



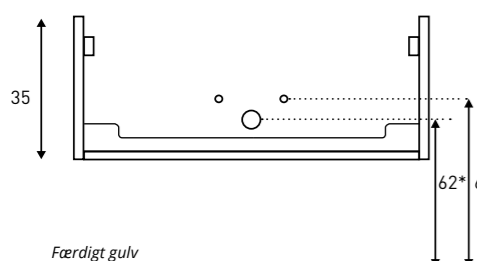
Centerafstand vand og afløb **UNITED** 60 / 70 / 90 / 100 / 120 / 140



Centerafstand vand og afløb **TABLET** 90 / 100 / 120 / 140

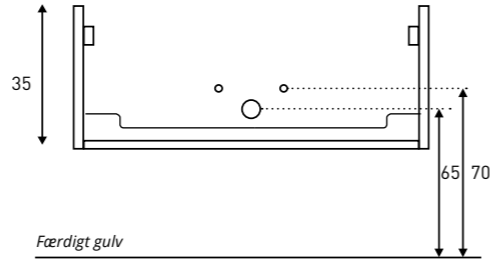


Centerafstand vand og afløb **TOPDECK** 60 / 70 / 80 / 90 / 100 / 120 / 140 / 180

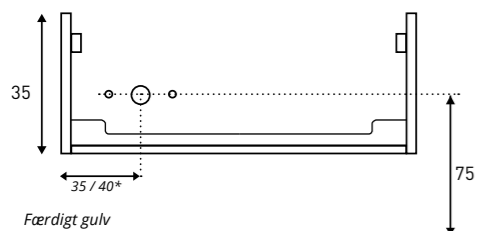


\*Topdeck med bordmonteret vask 12 cm høj

Centerafstand vand og afløb **MOMENTO** 60 / 70 / 80 / 90 / 100 / 120 / 140 / 160 / 180

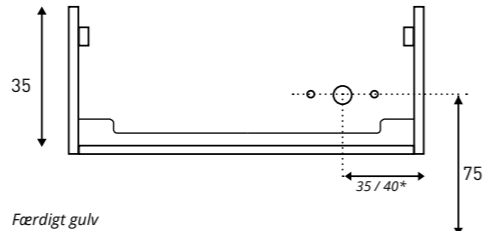


Centerafstand vand og afløb **FAKTOR VASK VENSTRE** 100 / 120 / 140 / 160 (flad vandlås medleveres)



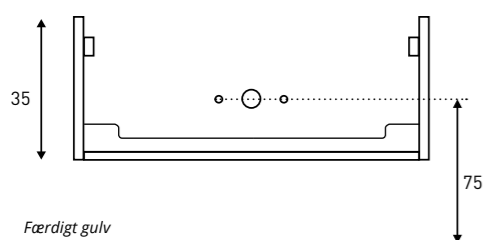
\*afløb fra vask 35 (100 / 120 / 140 cm)  
\*afløb fra vask 40 (160 cm)

Centerafstand vand og afløb **FAKTOR VASK HØJRE** 100 / 120 / 140 / 160 (flad vandlås medleveres)

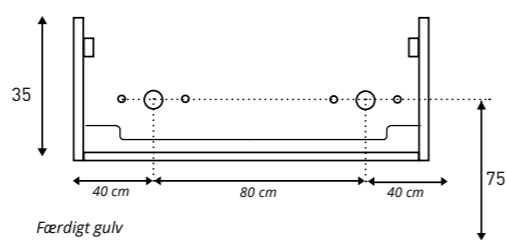


\*afløb fra vask 35 (100 / 120 / 140 cm)  
\*afløb fra vask 40 (160 cm)

Centerafstand vand og afløb **FAKTOR VASK I MIDTEN** 80 / 100 / 120 / 140 (flad vandlås medleveres)



Centerafstand vand og afløb **FAKTOR DOBBELTVASK** 160 (flad vandlås medleveres)



# 5. MÅLSKEMA

Det anbefales at placere overkant vask 90 cm over færdigt gulv

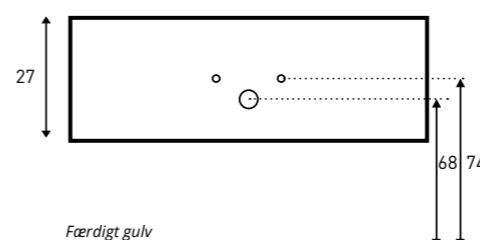
## FERRO STÅLRAMMER

### OBS!

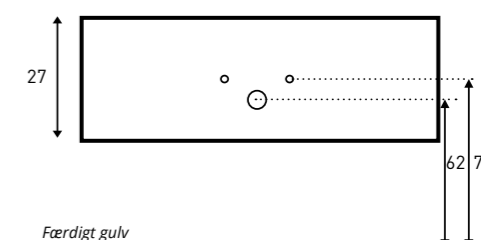
Vi anbefaler:

- Ved mere end et armatur i vasken, bør der tilsvarende laves flere koldt- og varmtvandsinstallationer i væggen.
- Ved mere end et afløb i vasken, bør der tilsvarende laves afløb i væggen.

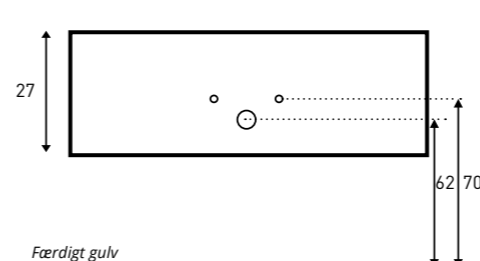
Centerafstand vand og afløb **URBAN** 70 / 100 / 120



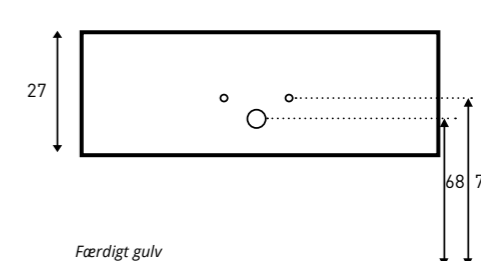
Centerafstand vand og afløb **UNLIMITED** 60 / 70 / 90 / 100 / 120 / 140



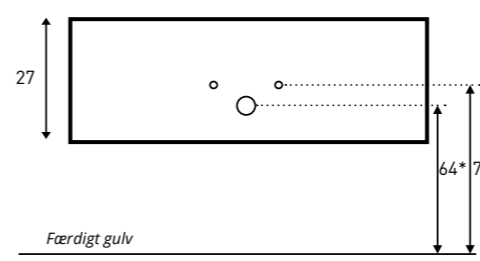
Centerafstand vand og afløb **UNITED** 60 / 70 / 90 / 100 / 120 / 140



Centerafstand vand og afløb **TABLET** 90 / 100 / 120 / 140

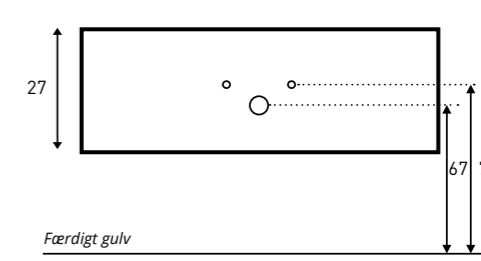


Centerafstand vand og afløb **TOPDECK** 60 / 70 / 90 / 100 / 120 / 140

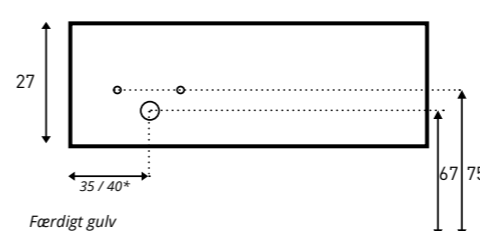


\*Topdeck med bordmonteret vask 12 cm høj

Centerafstand vand og afløb **MOMENTO** 60 / 70 / 80 / 90 / 100 / 120 / 140 / 160 / 180



Centerafstand vand og afløb **FAKTOR VASK VENSTRE** 100 / 120 / 140 / 160 (designvandlås lav model)



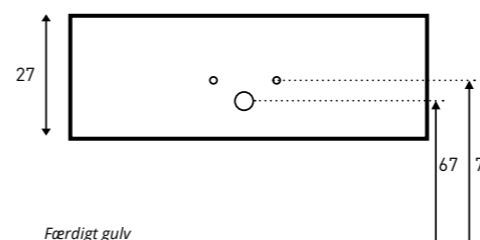
\*afløb fra vask 35 (100 / 120 / 140 cm)  
\*afløb fra vask 40 (160 cm)

Centerafstand vand og afløb **FAKTOR VASK HØJRE** 100 / 120 / 140 / 160 (designvandlås lav model)

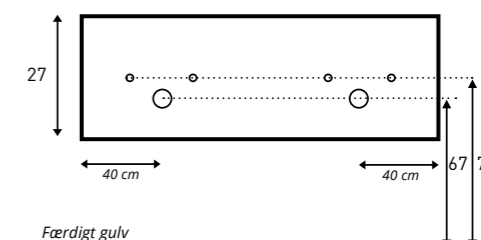


\*afløb fra vask 35 (100 / 120 / 140 cm)  
\*afløb fra vask 40 (160 cm)

Centerafstand vand og afløb **FAKTOR VASK I MIDTEN** 80 / 100 / 120 / 140 (designvandlås lav model)



Centerafstand vand og afløb **FAKTOR DOBBELTVASK** 160 (designvandlås lav model)



## 5. MÅLSKEMA

Det anbefales at placere overkant vask 90 cm over færdigt gulv

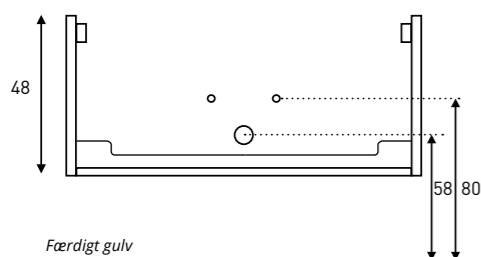
### UFO MØBEL MED 1 SKUFFE / STÅLRAMME

#### OBS!

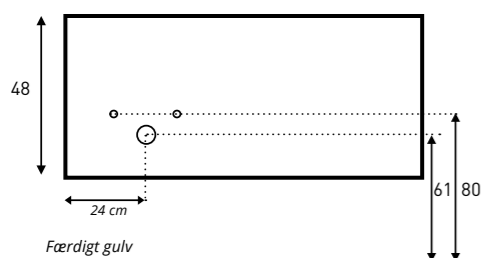
Vi anbefaler:

- Ved mere end et armatur i vasken, bør der tilsvarende laves flere koldt- og varmtvandsinstallationer i væggen.
- Ved mere end et afløb i vasken, bør der tilsvarende laves afløb i væggen.

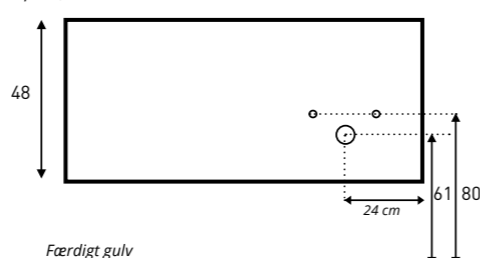
Centerafstand vand og afløb **UFO møbel med 1 skuffe 48 / 80 / 100 / 120**



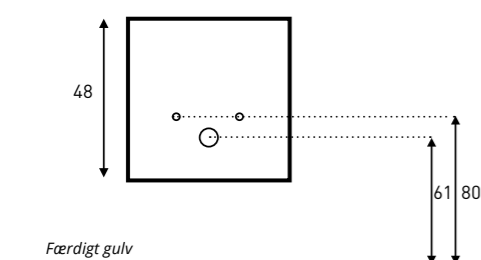
Centerafstand vand og afløb **UFO VENSTRE med stålramme 80 / 100 / 120**



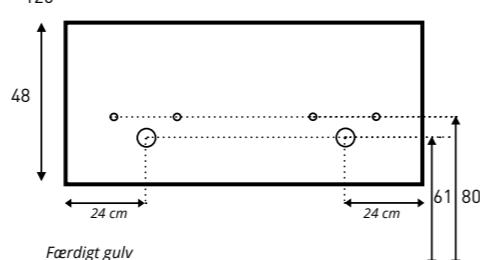
Centerafstand vand og afløb **UFO HØJRE med stålramme 80 / 100 / 120**



Centerafstand vand og afløb **UFO med stålramme 48**



Centerafstand vand og afløb **UFO DOBBELTVASK med stålramme 120**

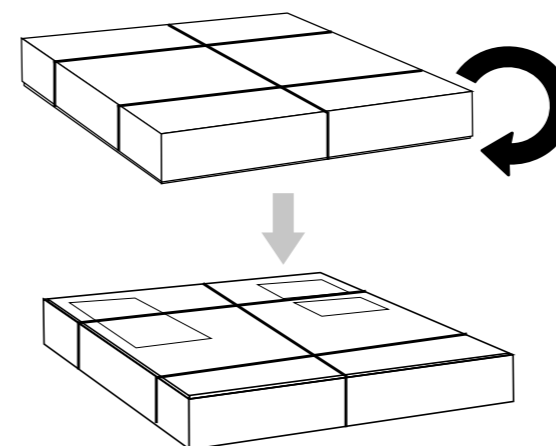


## 6. SPEJLSKABE

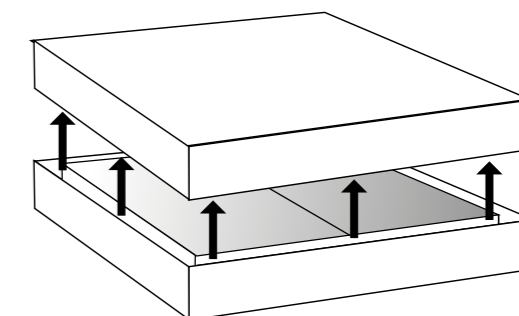
Vi anbefaler at montere spejskabets overkant 200 cm over færdigt gulv

Kontroller spejskabet for synlige skader umiddelbart efter modtagelsen. I tilfælde af konstaterede skader skal dette rapporteres straks (maksimalt 2 arbejdsdage) til leverandøren. **MONTERING ER LIG MED ACCEPT AF PRODUKTET!**

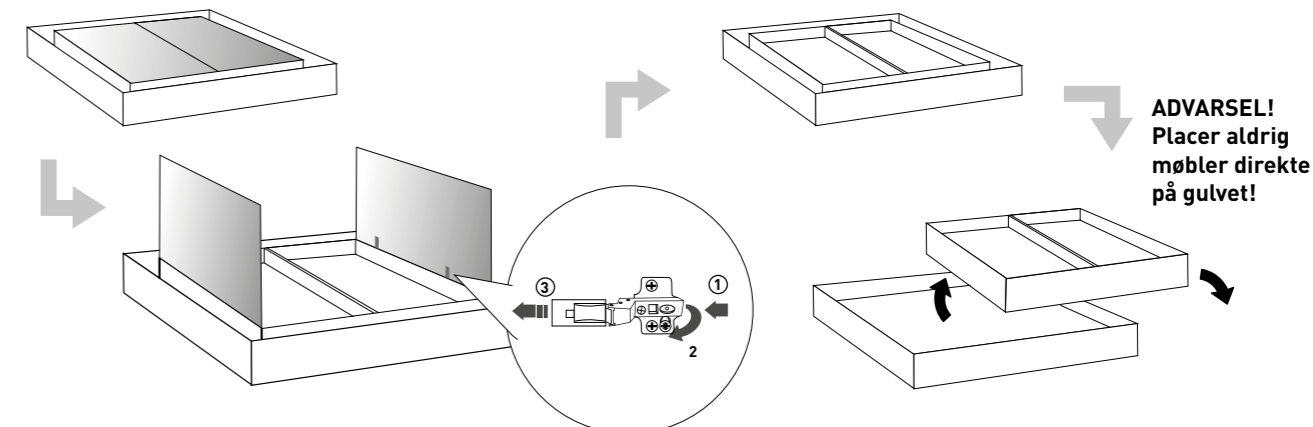
**1. Læg forsigtigt** kassen med mærkaten opad. (som vist på nederste tegning)



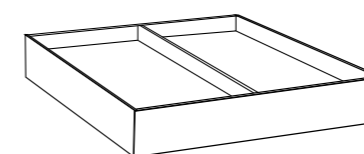
**2. Åben forsigtigt** kassen.



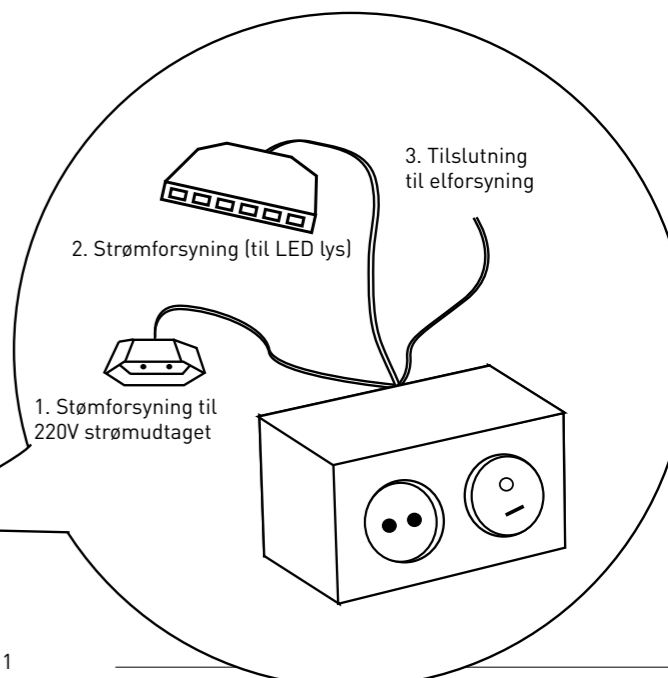
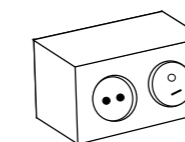
**3. Demonter** med klik-hængslerne lågerne fra spejskabet og placer dem på en blød og ren overflade. Placer også hylderne på et sikkert sted. Fjern derefter korpuset fra kassen.



**4. Beslut** hvor strømudtaget skal være placeret. Lav et hul på **5x2 cm (b x h)** i spejskabets bagplade. Installer strømudtaget.

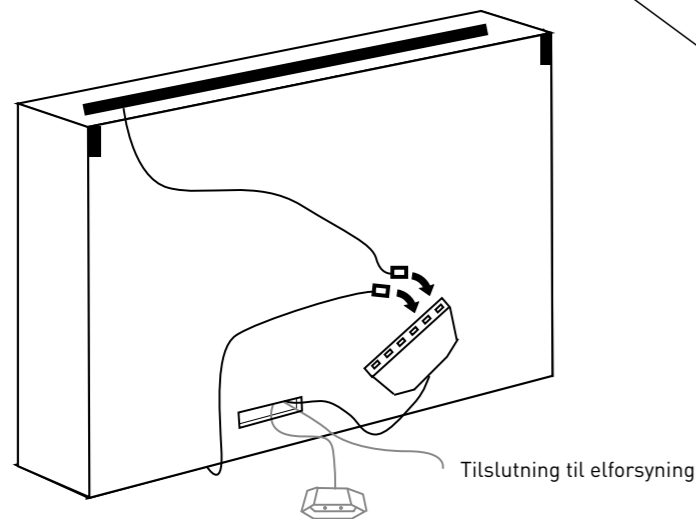
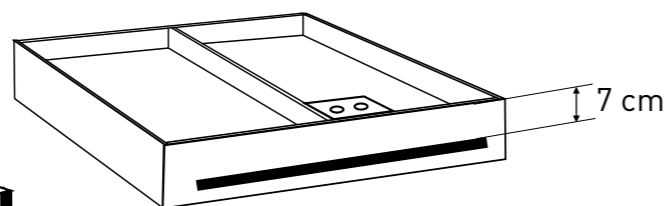


**BEMÆRK:** Hullet skal være bag den side af strømudtaget hvor tænd/sluk kontakten er placeret!

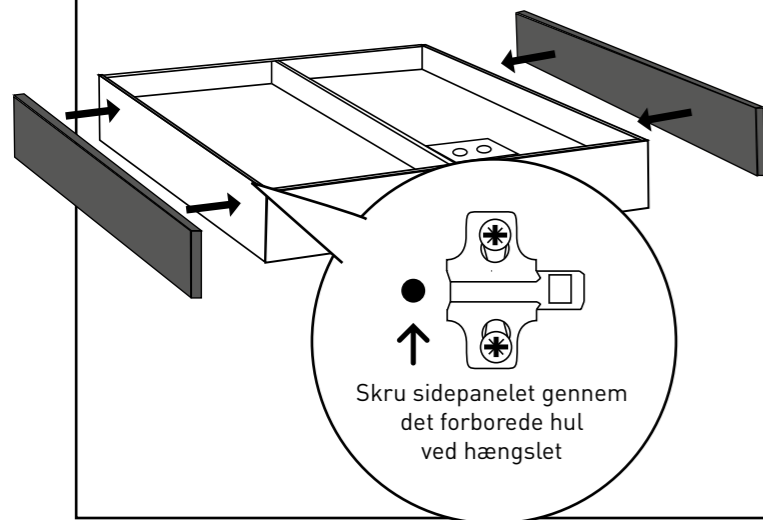


**5. Installer derefter LED-belysningen (se 5A). Gå direkte til trin 6, hvis du ikke skal montere belysning.**

**5a.** Installer **LED-belysning** (overpå, og/eller på undersiden) med medfølgende klemmer og skruer. Anbefalet placering er 7 cm fra forkanten. Tilslut LED-belysningen til strømforsyning som vist med pilene.



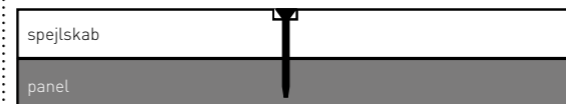
**6. Placer spejlskabet på en plan og ren overflade. Monter sidepanelerne.**  
**BEMÆRK: Placer panelet så det flugter med spejlskabet.**



Skru sidepanelet gennem det forborede hul ved hængslet

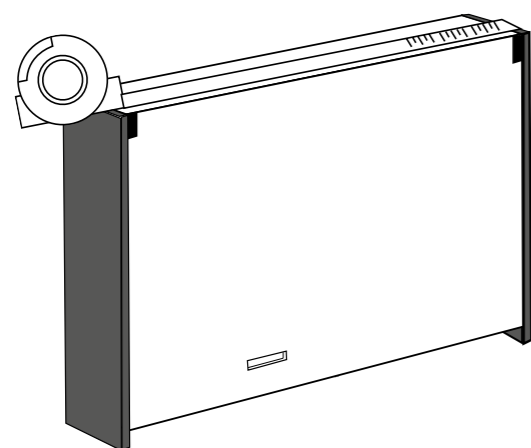
**Montering af paneler**

Sørg for, at skruen flugter overfladen indvendigt i skabet. Skru altid med forsigtighed, og sørg for at skruen ikke går ud gennem sidepanelet. Anbefaling: Anvend en håndskruetrækker.

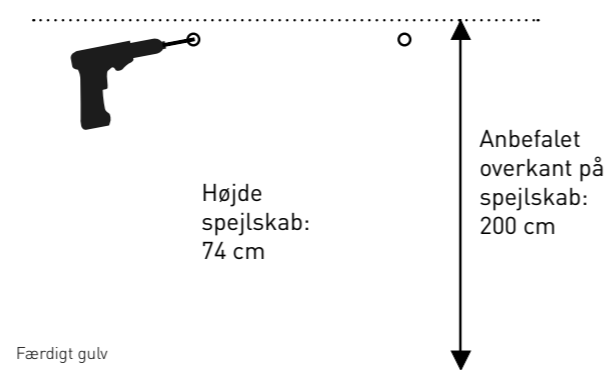


**Sørg for at sidepanelerne sidder helt ind imod spejlskabet.**

**7. Mål afstanden på monteringsbeslagene.**

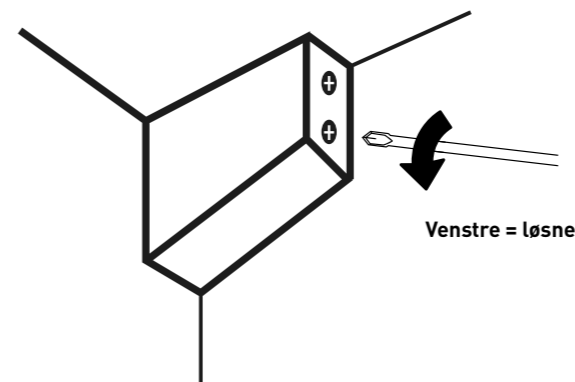


**8. Monter de medfølgende beslag. Det er vigtigt at der anvendes den rigtige monteringsform til den konkrete vægtype. Forhør eventuelt en specialist.**

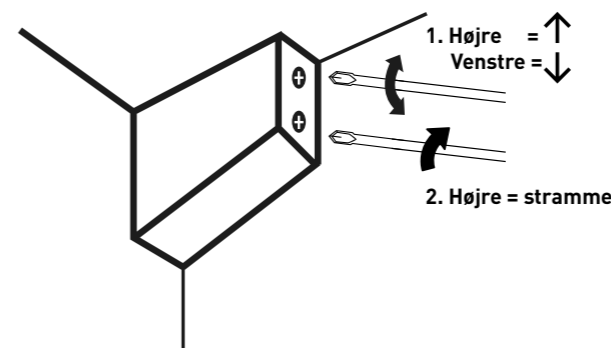


Færdigt gulv

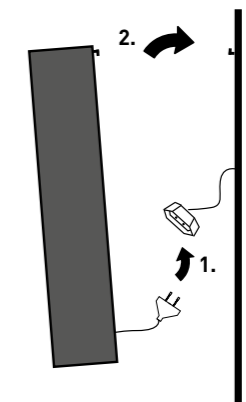
**9. Monteringsbeslagene løsnes**



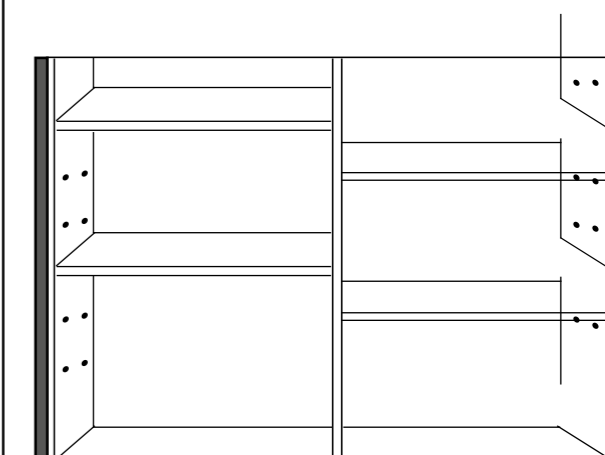
**11. Hæng spejlskabet på beslagene og juster skabet så det er vandret [1]. Spænd derefter skabet helt ind mod væggen [2].**



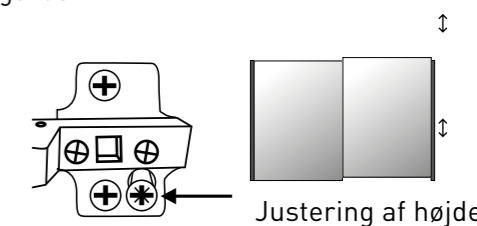
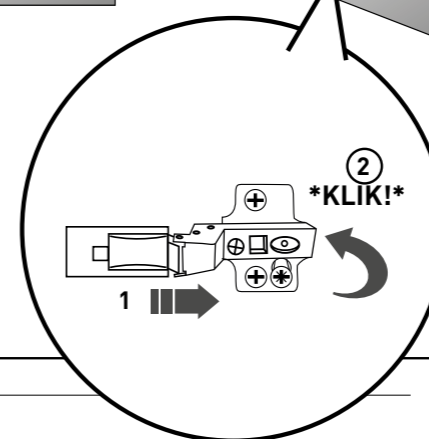
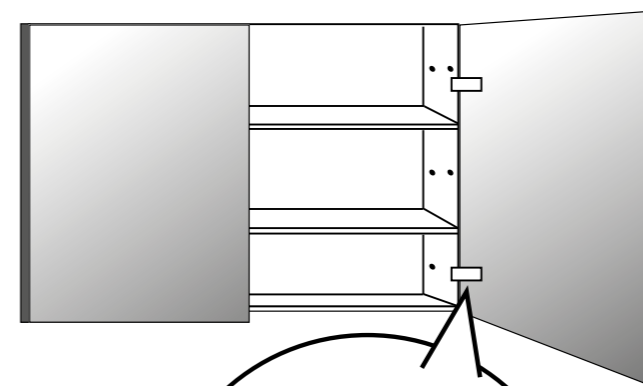
**10. Tilslut stikket til strømforsyningen. Sørg for at ledningerne flugter med spejlskabet. OBS: Tilslutning til direkte elforsyning skal altid udføres af en autoriseret installatør.**



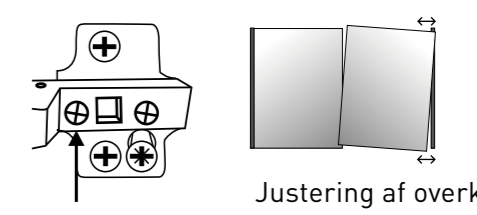
**12. Placer hylderne i den ønskede højde.**



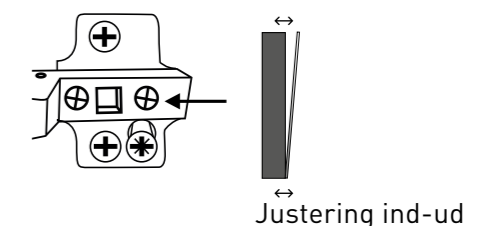
**13. Monter spejllågerne med klik-beslagene og juster dem efterfølgende.**



Justering af højde



Justering af overkant



Justering ind-ud

GARANTI  
FORBEREDELSE  
OPMÆRKNING  
MÅLSKEMA  
SPEJLSKABE  
SPEJLE  
BELYSNING  
MØBLER  
VASKE  
HØJSKABE  
VEDLIGEHOLDELSE

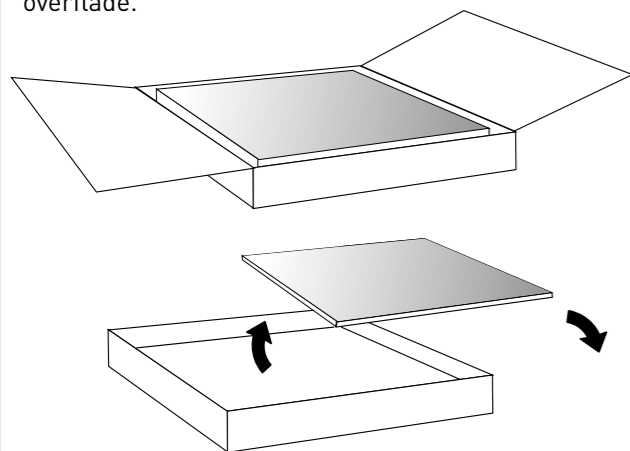
GARANTI  
FORBEREDELSE  
OPMÆRKNING  
MÅLSKEMA  
SPEJLSKABE  
SPEJLE  
BELYSNING  
MØBLER  
VASKE  
HØJSKABE  
VEDLIGEHOLDELSE

## 7.1 SPEJLE

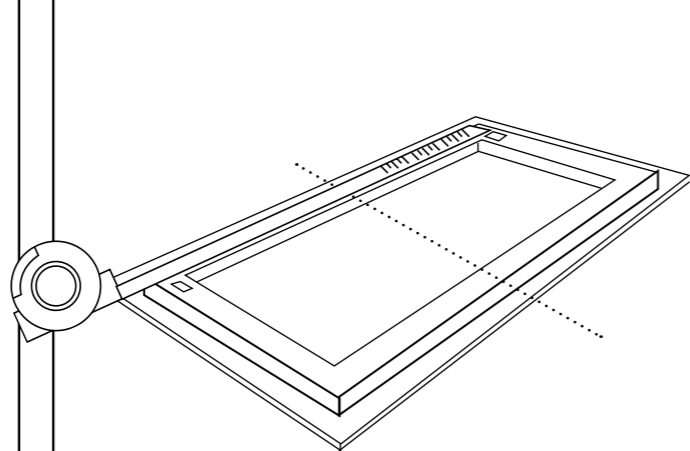
Vi anbefaler at montere spejlets overkant 200 cm over færdigt gulv

Kontroller spejlet for synlige skader umiddelbart efter modtagelsen. I tilfælde af konstaterede skader skal dette rapporteres straks (maksimalt 2 arbejdsdage) til leverandøren. **MONTERING ER LIG MED ACCEPT AF PRODUKTET!**

**1. Læg forsigtigt** kassen ned, og åbn den. Fjern spejlet fra kassen og placer det på en blød og ren overflade.

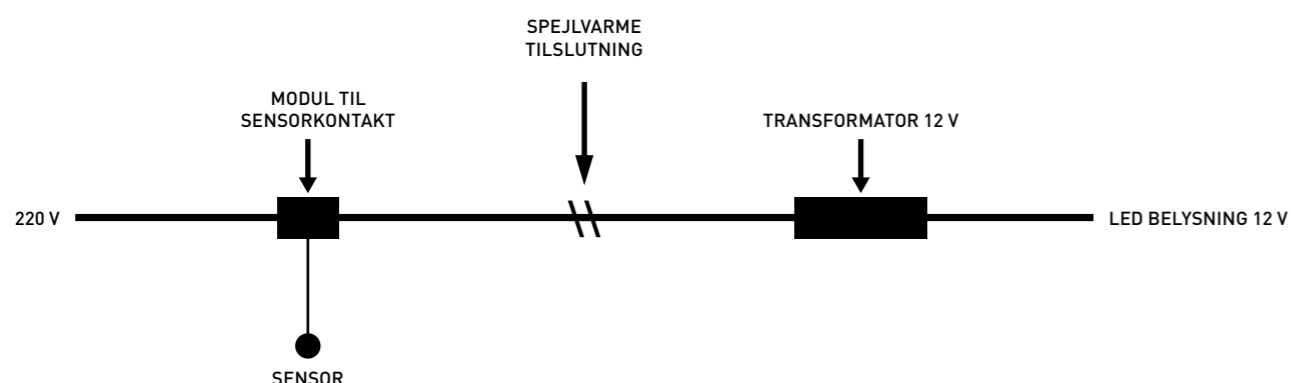


**2. Mål afstanden** på monteringsbeslagene.

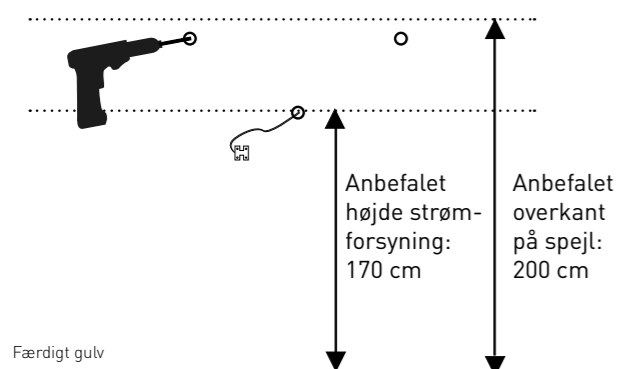


### 3. Spejlvarme i kombination med sensor, hvis tilvalgt

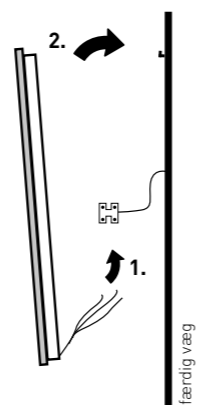
Tilslut spejlvarmen til sensorkontakten og transformeren. Spejlvarmen kan alternativt tilsluttes direkte til elforsyningen så den tænder sammen med øvrig belysning.



**4. Monter** de medfølgende beslag. Det er vigtigt at der anvendes den rigtige monteringsform til den konkrete vægtype. Forhør eventuelt en specialist.



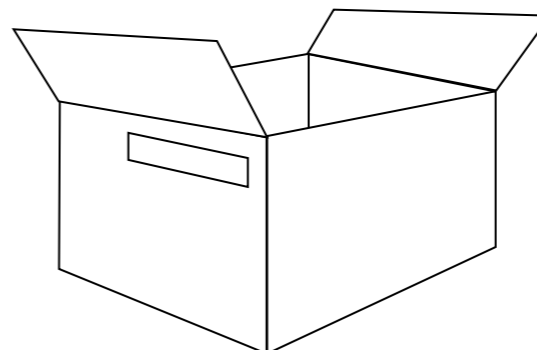
**5. Tilslut** stikket til strømforsyningen. Sørg for at ledningerne flugter med spejlet. OBS: Tilslutning til direkte elforsyning skal altid udføres af en autoriseret installatør.



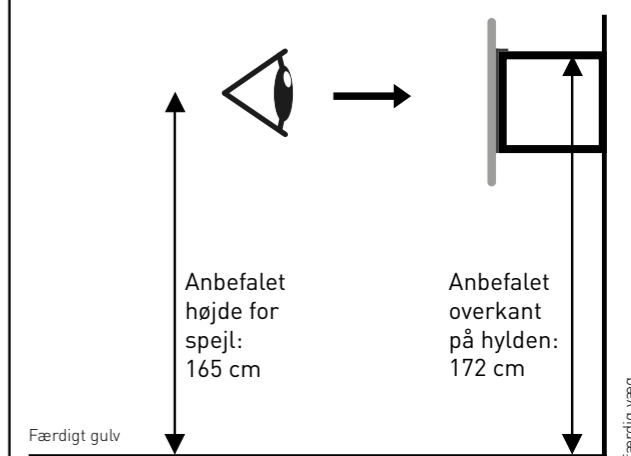
## 7.2 UFO SPEJL hylde + spejl ø32 cm

Kontroller produktet for synlige skader umiddelbart efter modtagelsen. I tilfælde af konstaterede skader skal dette rapporteres straks (maksimalt 2 arbejdsdage) til leverandøren. **MONTERING ER LIG MED ACCEPT AF PRODUKTET!**

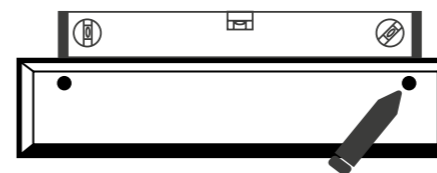
**1. Læg forsigtigt** kassen ned, og åbn den. Fjern spejlet og hylden fra kassen, og placer det på en blød, ren overflade.



**2. Bestem** ophængshøjden på hylden ved at justere spejlets center til den ønskede øjenhøjde.



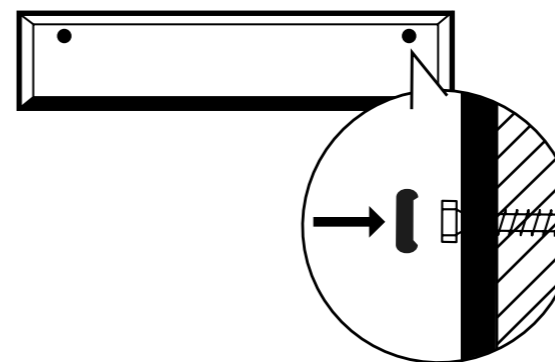
**3. Marker** hullerne med en blyant. Bemærk: Sørg for, at rammen er vandret under markeringen.



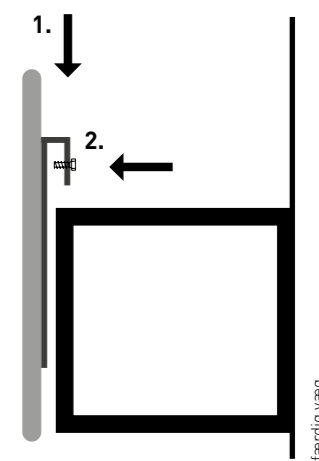
**4. Bor** de markerede huller.



**5. Monter** hylden på væggen. Dæk boltene med de medfølgende hætter.



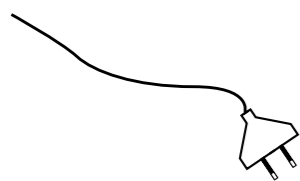
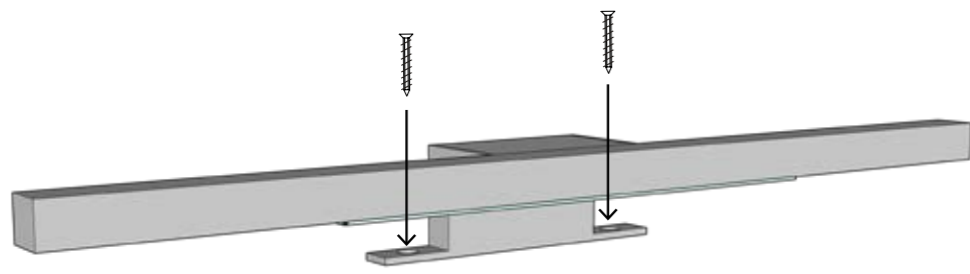
**6. Placer** spejlet på den ønskede position (1), og stram plasticskruerne (2) med hånden.





## 8. BELYSNING

### Løsning 1

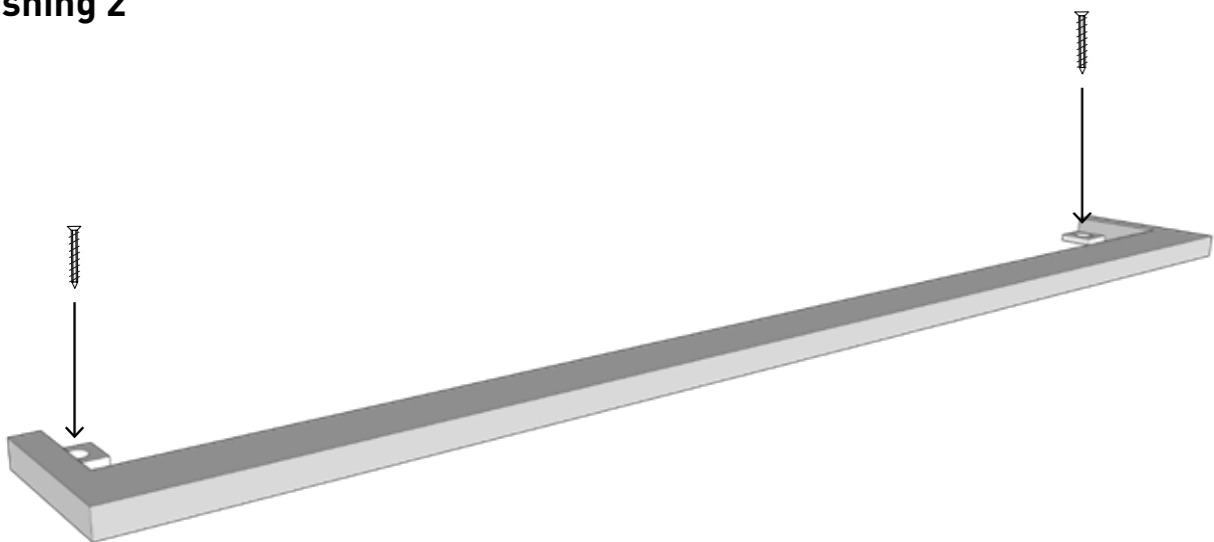


**Standard-stik**  
Kan tilsluttes direkte til stikkontakt



**LED-stik**  
Fra den medfølgende transformer

### Løsning 2



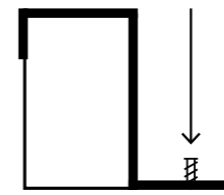
**Standard-stik**  
Kan tilsluttes direkte til stikkontakt



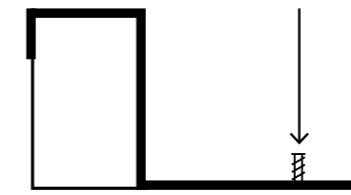
**LED-stik**  
Fra den medfølgende transformer

### Løsning 3

#### Lodret belysning



Spejl



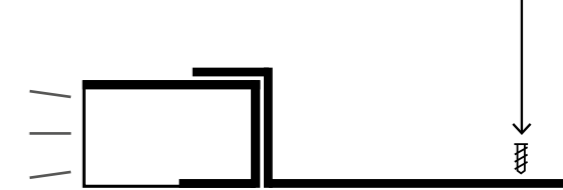
Spejlskab



#### Vandret belysning



Spejl



Spejlskab



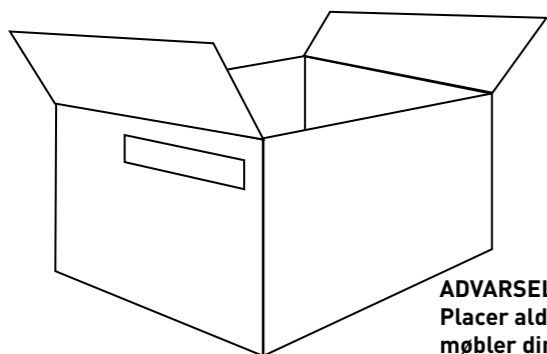
**LED-stik**  
Fra den medfølgende transformer

# 9. MØBLER

Anbefalet overkant på vask er **90 cm** over færdigt gulv

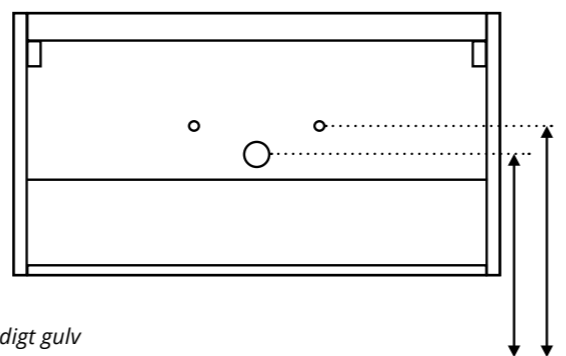
Kontroller møblet for synlige skader umiddelbart efter modtagelsen. I tilfælde af konstaterede skader skal dette rapporteres straks (maksimalt 2 arbejdsdage) til leverandøren. **MONTERING ER LIG MED ACCEPT AF PRODUKTET!**

**1.** Fjern møblet fra kassen, og placer det på en plan, ren og blød overflade.



**ADVARSEL!**  
Placer aldrig møbler direkte på gulvet!

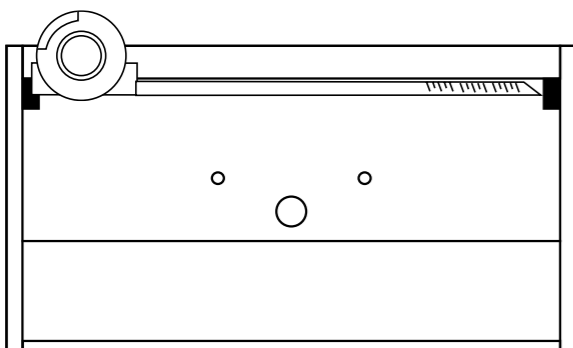
**2.** Kontroller vand- og afløbsinstallationen. (se side 6 for at få den komplette oversigt)



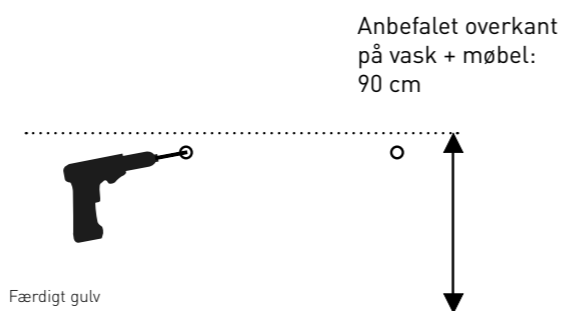
Færdigt gulv

**3.** Kontroller hvilket skuffesystem dine møbler har, og demonter skufferne korrekt. Se side 19, 20 og 21.

**4.** Mål afstanden på monteringsbeslagene.



**5.** Monter de medfølgende beslag. Det er vigtigt at der anvendes den rigtige monteringsform til den konkrete vægtype. Forhør eventuelt en specialist.

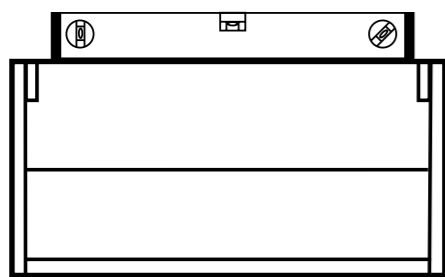


Anbefalet overkant på vask + møbel: 90 cm

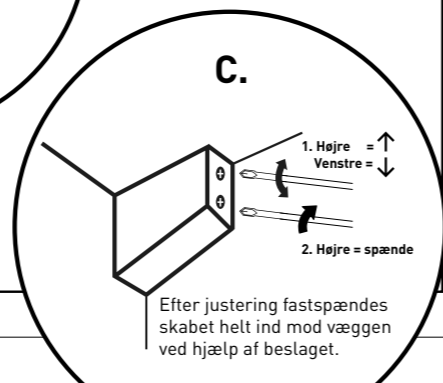
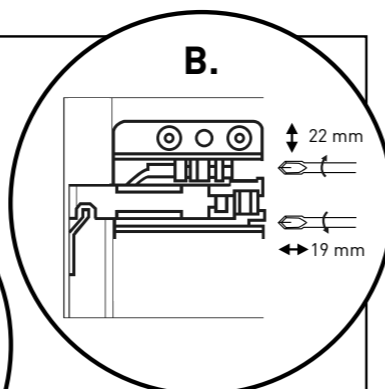
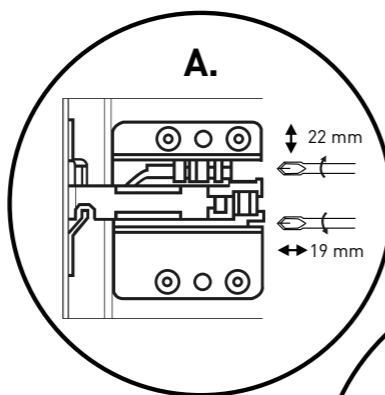
Færdigt gulv

**6.** Hæng møblet op på beslagene og juster så det er vandret.

(Kontroller, hvilket justeringssystem møblet har, og juster i henhold til A, B eller C.)



Færdigt gulv



Efter justering fastspændes skabet helt ind mod væggen ved hjælp af beslaget.

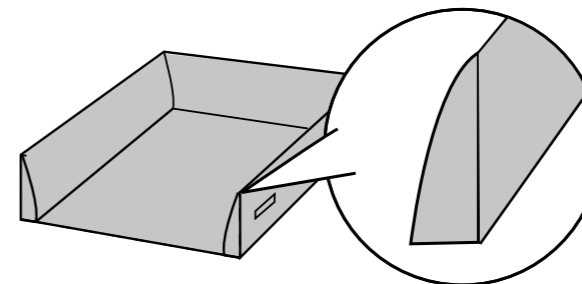
I oversigten nedenfor kan du se, hvilket skuffesystem dine møbler har. De følgende 2 sider forklarer yderligere hvilken fremgangsmåde du skal anvende for korrekt at demontere og justere skufferne.

**SKUFFESYSTEM:**



**A. Hettich INNOTECH skuffe (rund finish)**

**A.**

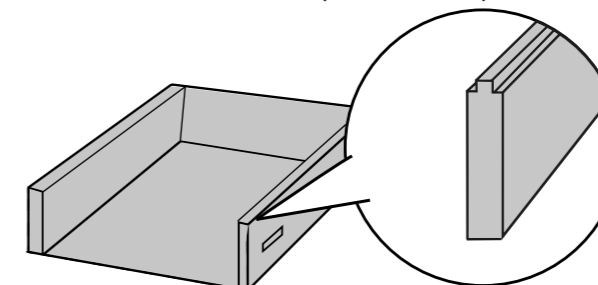


**SKUFFESYSTEM:**



**B. Hettich ATIRA skuffe (kantet finish)**

**B.**

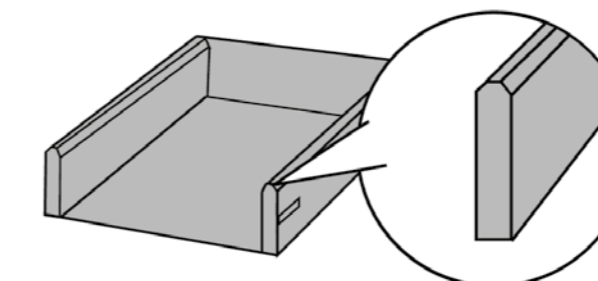


**SKUFFESYSTEM:**



**C. Hettich ARCHITEC skuffe**

**C.**

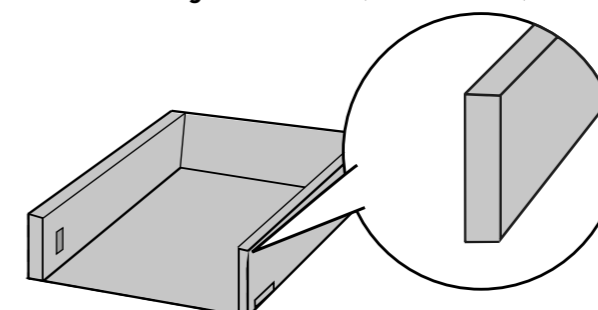


**SKUFFESYSTEM:**



**D. BLUM Legrabox skuffe (kantet finish)**

**D.**

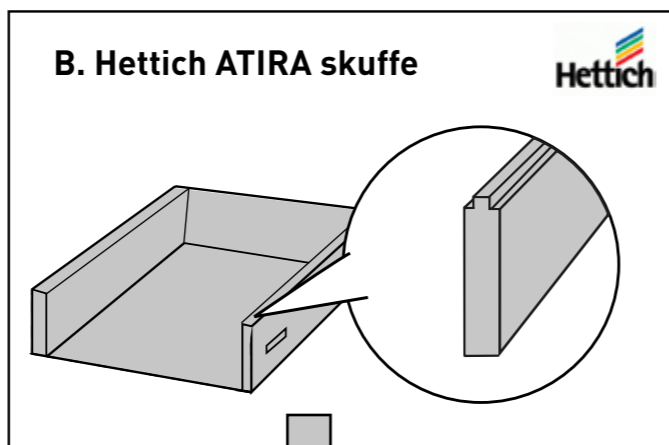
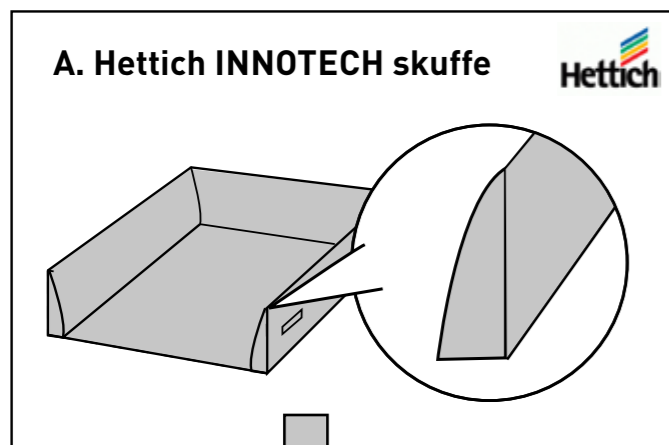


Kontroller hvilket skuffesystem dine møbler har, og demonter skufferne korrekt.

**ADVARSEL!** Under montage skal skuffeskinnerne afdækkes og det skal sikres at skidt og materiale fra hulboringen ikke kommer ind i skinnerne, da det vil medføre at skufferne ikke lukker ordentligt.

**A.**

**B.**



**A. Hettich INNOTECH skuffe**

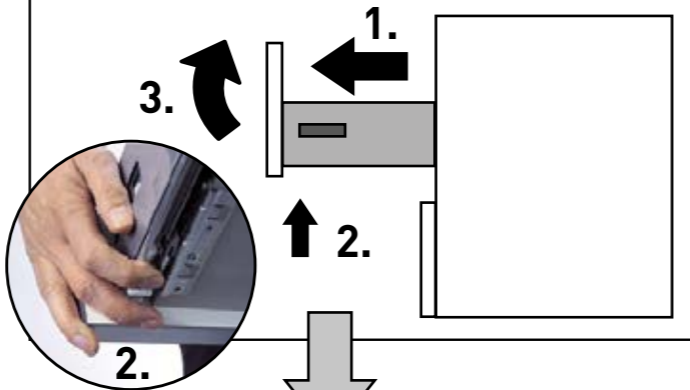
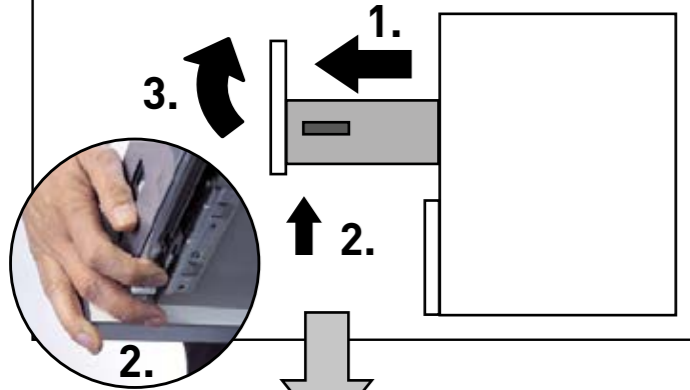
**Demontering af skuffer:**

1. Åben skuffen
2. Tryk på begge beslag på undersiden
3. Træk skuffen vandret ud.

**B. Hettich ATIRA skuffe**

**Demontering af skuffer:**

1. Åben skuffen
2. Tryk på begge beslag på undersiden
3. Træk skuffen vandret ud.

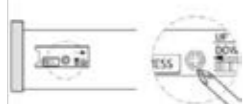


**A. Hettich INNOTECH skuffe**

**Bemærk!** Skufferne skal nu tages ud igen for montering af vask, afløb og armatur. Juster først skufferne til slut.



**HØJDEJUSTERING**  
Frontens højde kan indstilles med det justerbare fingerhjul.



**SIDEVEJS JUSTERING**  
Frontens position kan justeres sidevejs ved at indstille den viste skrue. Til justeringen anvendes en stjerneskruetrækker.



**DEMONTERING**  
Tryk på de blå knapper tag forsigtigt fronten af.

**B. Hettich ATIRA skuffe**

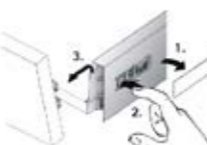
**Bemærk!** Skufferne skal nu tages ud igen for montering af vask, afløb og armatur. Juster først skufferne til slut.



**HØJDEJUSTERING**  
Frontens højde kan indstilles med det justerbare fingerhjul.



**SIDEVEJS JUSTERING**  
Frontens position kan justeres sidevejs ved at indstille den viste skrue. Til justeringen anvendes en stjerneskruetrækker.



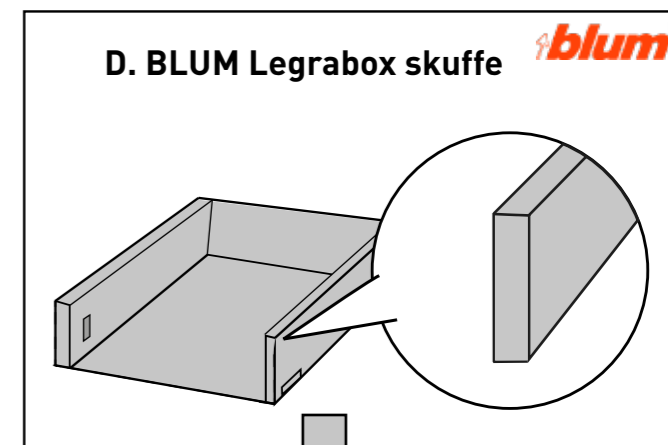
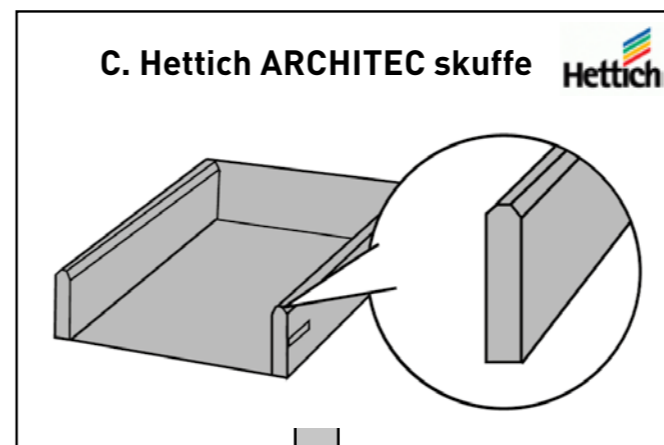
**DEMONTERING**  
Tryk på de blå knapper tag forsigtigt fronten af.

Kontroller hvilket skuffesystem dine møbler har, og demonter skufferne korrekt.

**ADVARSEL!** Under montage skal skuffeskinnerne afdækkes og det skal sikres at skidt og materiale fra hulboringen ikke kommer ind i skinnerne, da det vil medføre at skufferne ikke lukker ordentligt.

**C.**

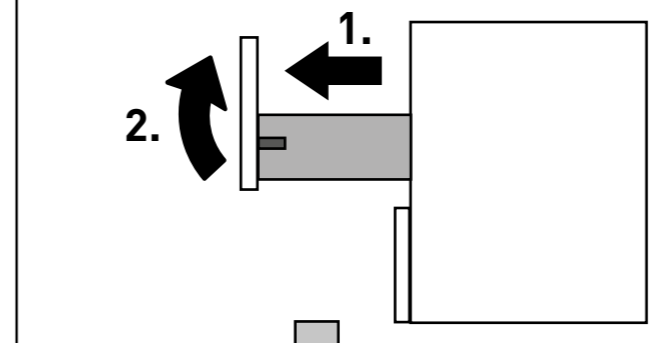
**D.**



**C. Hettich ARCHITEC skuffe**

**Demontering af skuffer:**

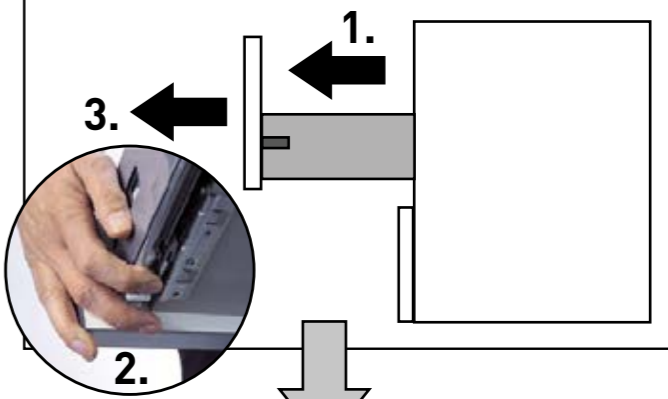
1. Åben skuffen
2. Løft skuffen opad



**D. BLUM Legrabox skuffe**

**Demontering af skuffer:**

1. Åben skuffen
2. Tryk på begge beslag på undersiden
3. Træk skuffen vandret ud.



**C. Hettich ARCHITEC skuffe**

**Bemærk!** Skufferne skal nu tages ud igen for montering af vask, afløb og armatur. Juster først skufferne til slut.



**HØJDEJUSTERING**  
Frontens højde kan indstilles med det justerbare hjul.



**DEMONTERING**  
Træk de 2 håndtag på bunden af skuffen fremad.

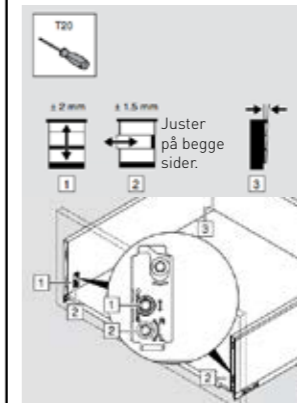


**MONTAGE FRONTPLADE**  
Placer frontpladen korrekt ud for skuffen og tryk den på. Frontpladen låses automatisk.

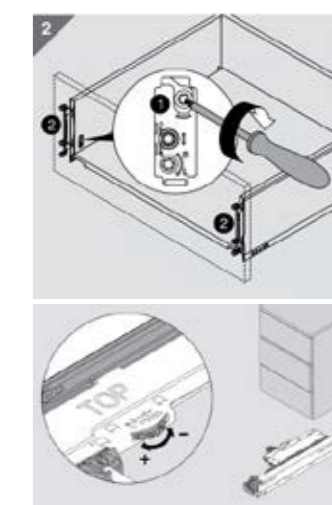
**D. BLUM Legrabox skuffe**

**Bemærk!** Skufferne skal nu tages ud igen for montering af vask, afløb og armatur. Juster først skufferne til slut.

Til justering af skuffefronten:



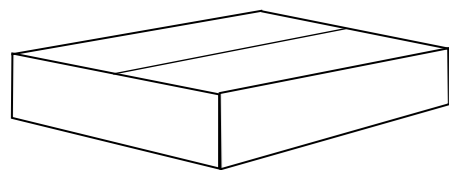
Til demontering af skuffefronten:



# 10. VASK

Kontroller vasken for synlige skader umiddelbart efter modtagelsen. I tilfælde af konstaterede skader skal dette rapporteres straks (maksimalt 2 arbejdsdage) til leverandøren. **MONTERING ER LIG MED ACCEPT AF PRODUKTET!**

**1. Fjern vasken fra kassen, og placer den på en ren og blød overflade.**



**2. Hvis det er en urban eller TOPDECK vask:**

## URBAN

Monter det medleverede tilslutning for afløb som illustreret på billede 1 og 2.



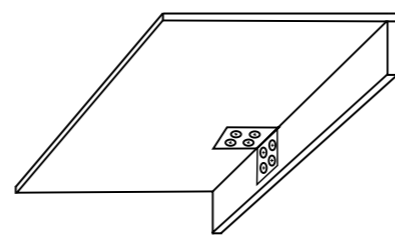
Billede 1



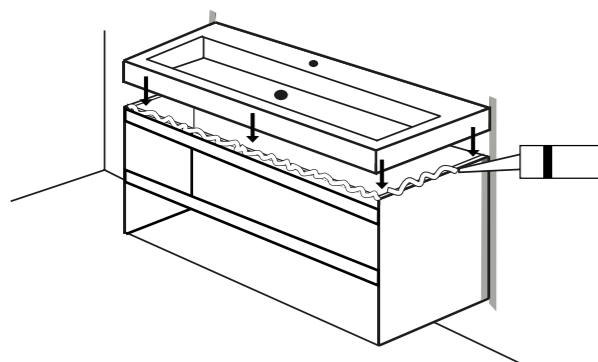
Billede 2

## TOPDECK

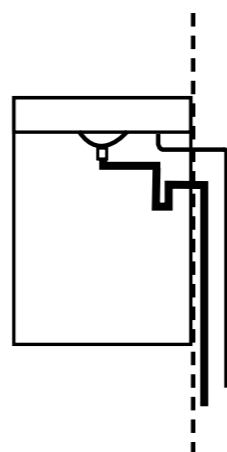
Bordpladen skal fastgøres på indersiden af møblet ved hjælp af vinkelbeslaget.



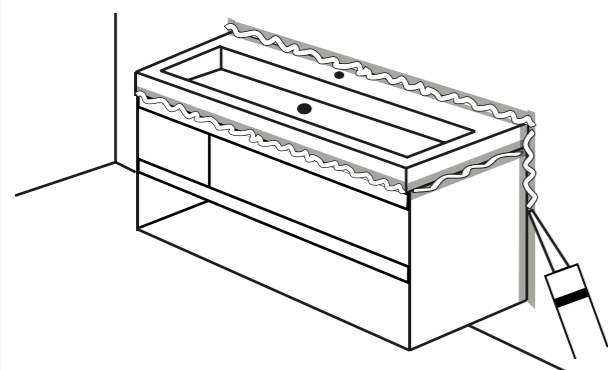
**3. Dæk møblet af med afdækningstape. Der fuges mellem møbel og vask. Monter vasken.**



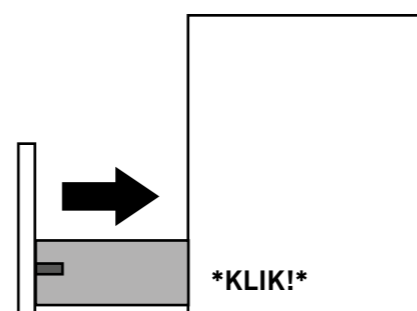
**4. Monter armaturet og den medfølgende vandlås.**



**5. Møblet forsegles godt (se side 5)**



**6. Monter igen skufferne i møblet ved at lade dem glide ind over beslagene indtil du hører et klart "KLIK". Bemærk: Monter først den nederste skuffe.**



# 11. BESLAG TIL VASK

Anbefalet overkant på vask er 90 cm over færdigt gulv

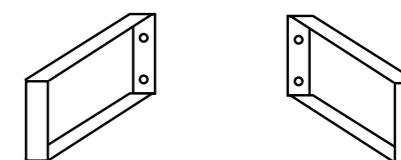
Kontroller beslagene for synlige skader umiddelbart efter modtagelsen. I tilfælde af konstaterede skader skal dette rapporteres straks (maksimalt 2 arbejdsdage) til leverandøren. **MONTERING ER LIG MED ACCEPT AF PRODUKTET!**

**1. Bor 4 huller i væggen på det ønskede sted. (Anbefalet overkant på vask er 90 cm over færdigt gulv)**

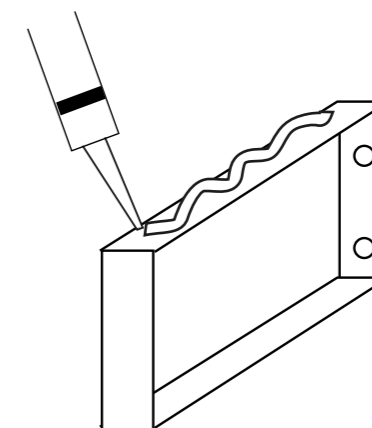


Færdigt gulv

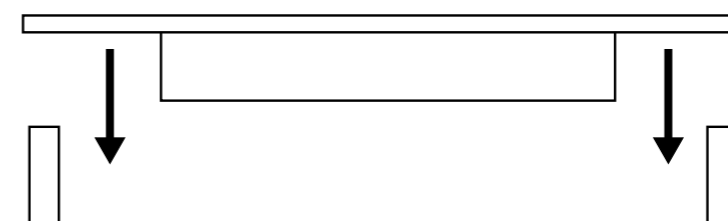
**2. Monter beslagene. Det er vigtigt at der anvendes den rigtige monteringsform til den konkrete vægtype. Forhør eventuelt en specialist.**



**3. Påfør et jævnt lag af sanitetssilikone på toppen af hvert beslag**



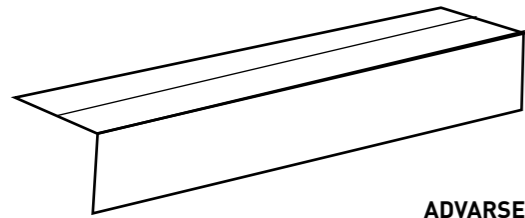
**4. Anbring vasken forsigtigt på beslagene.**



## 12. HØJSKABE OG HALVHØJSKABE

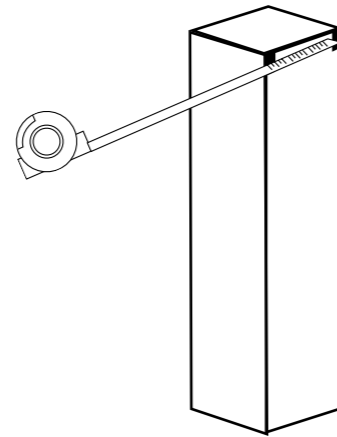
Kontroller skabet for synlige skader umiddelbart efter modtagelsen. I tilfælde af konstaterede skader skal dette rapporteres straks (maksimalt 2 arbejdsdage) til leverandøren. **MONTERING ER LIG MED ACCEPT AF PRODUKTET!**

**1. Fjern skabet fra kassen, og placer det forsigtigt på en ren og blød overflade.**



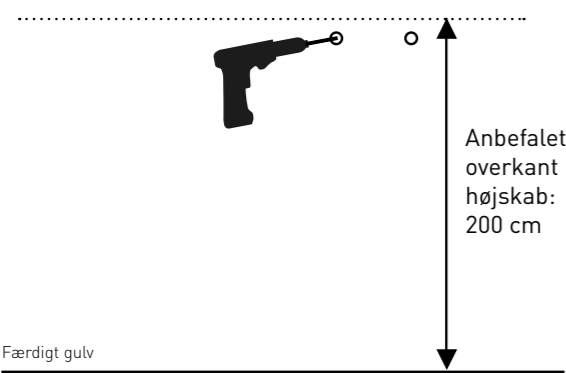
**ADVARSEL!**  
Placer aldrig møbler direkte på gulvet!

**2. Mål afstanden på monteringsbeslagene.**

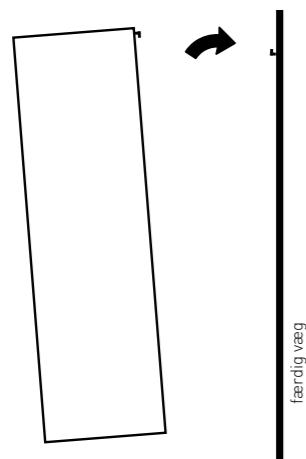


! Placer aldrig et højskab klods op af et baderums-møbel eller en vask, men efterlad minimum 5 cm luft imellem for at holde møblerne rene og tørre.

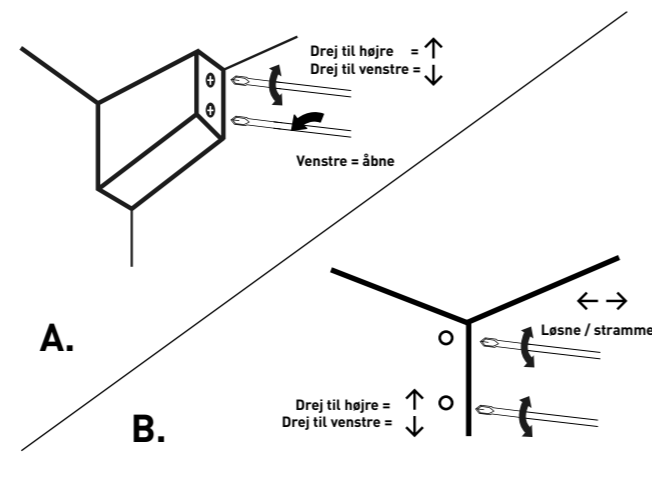
**3. Monter de medfølgende beslag. Det er vigtigt at der anvendes den rigtige monteringsform til den konkrete vægtype. Forhør eventuelt en specialist.**



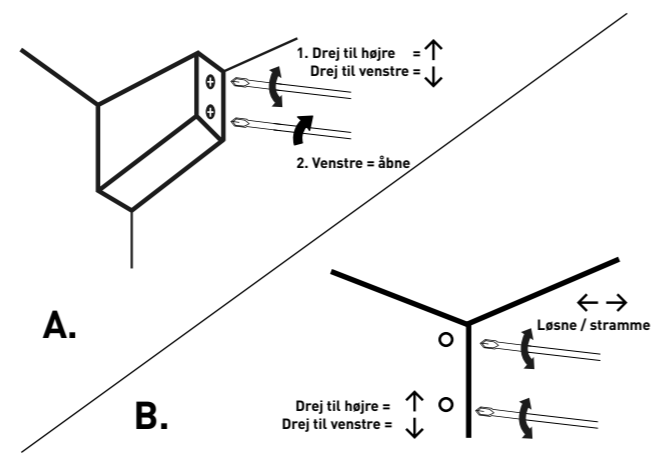
**5. Hæng højskabet på beslagene.**



**4. Monteringsbeslagene løsnes. (Se om du har system A eller B)**



**6. Juster skabet så det er vandret [1]. Spænd skabet helt ind mod væggen [2].**



## 13. VEDLIGEHOLDELSE

Korrekt vedligeholdelse sikrer, at dine vaske og møbler holder længere.

### POLYSTONE

Polystonevaske er fremstillet af knust marmor og stenmateriale, med en overflade af en polyester gelcoat.

#### Daglig rengøring og pletter

Den daglige rengøring klares med vand og de sædvanlige milde rengøringsmidler til hjemmet fra supermarkedet. Det er vigtigt at tørre overfladen på vasken grundigt af efter brug med en ren blød klud, da vanddråber som efterlades på vasken kan danne kalkpletter. Kalkpletter er ofte svære at fjerne igen, så vi anbefaler at undgå dem ved løbende rengøring. Den glatte overflade på vasken gør det nemt at fjerne pletter med en fugtig klud eller blot med vand og et flydende opvaskemiddel. Brug ikke kemiske stoffer som blegemiddel, hårfarve eller neglelakfjerner. Disse stoffer beskadiger håndvasken uopretteligt.

#### Behandling af ridser

Ridser og anden let overfladeskade i polystonen kan også fjernes. Overfladiske ridser kan poleres væk ved hjælp af autopolish. Større og dybere ridser kan forsigtigt slibes med meget fint sandpapir (nr. 1200) eller vådslibepapir. Kontakt gerne en specialist for en sådan behandling.

### KVARTS

Kvartsvaske er fremstillet af knust stenmateriale. Det består af mere end 93% af de naturlige kvartskorn og 7% af epoxyharpiks og bindemiddel. Selvom at kvartsmaterialet er stærkt kan det stadig absorbere fugtighed, og tage farve efter produkter som forefindes i et badeværelse eller på et toilet. For eksempel tandpasta der indeholder blegemiddel. Derfor er det vigtigt at omgående at fjerne spildte produkter ved at skylle med rigeligt varmt vand, og så tørre vasken af.

#### Daglig rengøring og pletter

Den daglige rengøring klares med vand og de sædvanlige milde rengøringsmidler til hjemmet fra supermarkedet. Det er vigtigt at tørre overfladen på vasken grundigt af efter brug med en ren blød klud, da vanddråber som efterlades på vasken kan danne kalkpletter. Kalkpletter er ofte svære at fjerne, så vi anbefaler at undgå dem ved løbende rengøring. Er der kommet pletter i vasken, anbefaler vi at anvende konventionelle milde husholdningsprodukter og en mikrofiberklud. Anvend ikke ætsende eller aggressive rengøringsmidler, da det kan skade produktet uopretteligt. Er der sket en skade med en misfarvning til følge, findes en særlig voks der kan afhjælpe helt eller delvist. Kontakt os da venligst.

#### Behandling af ridser

Som på ethvert andet materiale kan skarpe genstande efterlade ridser. Ofte ses disse som hvide ridser i overfladen. Ridser kan behandles med en såkaldt mirakelsvamp der fås i specialbutikker. Svampen anvendes med et let tryk i cirkulære bevægelser indtil ridsen ikke længere er synlig.

**Et ekstra råd:** Vaskens farve kan vedligeholdes med en lejlighedsvis indsmøring i olivenolie.

### PORCELÆN

Overfladen på alle porcelænsvaske er glasur. Porcelæn er kendetegnet ved en høj brugervenlighed og en glat overflade. Det betyder dog ikke, at det er ufølsomt over for skader. Hårde genstande som falder ned på eller sættes hårdt på vasken kan beskadige glasuren og føre til revner og skader som ikke kan repareres.

#### Daglig rengøring og pletter

Til den daglige rengøring kan du anvende normale milde rengøringsmidler. Eventuelle kalkrester kan fjernes med for eksempel en mild kalkfjerner fra supermarkedet eller de almindelige eddikbaserede rengøringsmidler. Disse er de mindst aggressive og samtidigt mindst skadelige for miljøet såvel som hænderne. Anvendelse af produkter som der indeholder slibemiddel, som for eksempel skurecreme, frarådes på det kraftigste. Produkter indeholdende slibemidler vil fysisk slibe i glasuren (overfladen på vasken) med risiko for uoprettelige skader, samt at man over tid vil blottlægge selve kernen i porcelænet.

#### Behandling af ridser

Porcelæn er meget ridsefast ved normal brug. Dybe ridser på overfladen eller revner (normalt resultatet af at en tung, hård eller skarp genstand med kraft støder sammen med eller falder ned på vasken) kan ikke fjernes, og der må ske en udskiftning. Ved mindre ridser i glasuren kan man forsøge en udbedring ved anvendelse af et poleringsmiddel baseret på kridt.

## BADERUMSMØBLER

Baderumsmøblerne er fremstillet med en overflade af lamineret træ, ægte træ (finer) eller en lakering i høj kvalitet (mat eller højglans). De skal rengøres med en blød og tør klud. Slibende og skarpe genstande skal undgås.

### Daglig rengøring

For at fjerne fastsiddende snavs anbefaler vi at der anvendes en fugtig klud med varmt vand og et mildt rengøringsmiddel. Overfladen skal altid tørres af efter rengøring. Brug aldrig slibende, syre- eller opløsningsmiddelbaserede eller fedtede rengøringsmidler til rengøringen. Hvis møblerne bliver våde, så tør dem af så hurtigt som muligt. Lad aldrig møbeloverfladen forblive våd eller fugtig i længere perioder da det kan forårsage skader.

Spildte kemikalier såsom afkalkningsmidler, neglelakfjerner, hårfarvning osv. skal fjernes omgående. Ellers kan der opstå en uoprettelig skade og misfarvning af møblet!

### Skader og sollys

Ridser og pletter på lakerede, finerede eller laminerede møbler skal behandles så hurtigt som muligt, så der ikke opstår yderligere skader på overfladerne. Skader som er opstået i overfladen af møblet som for eksempel ridser og revner, medfører at såvel laminerede, finerede og malede overflader bliver mindre vandafvisende og er dermed særligt udsatte for fugtskader til følge. I tilfælde af sådanne alvorlige skader anbefaler vi derfor at du med det samme kontakter din forhandler eller konsulterer en specialist, som kan være behjælpelig med en hurtig udbedring af skaden. Lakerede og finerede overflader kan ændre sig i farven eller blive bleget med tiden. Det er en naturlig proces og kan ikke undgås. En vedvarende eksponering for UV-stråling (såsom direkte sollys) kan medvirke til at fremskynde farveændringen og afblegningen.

**Et ekstra råd:** En effektiv ventilation på badeværelset er vigtigt for at bevare kvaliteten og udseendet af baderumsmøblet.

## SPEJLE OG SPEJLSKABE

Spejle og spejllåger i spejlskabe bør løbende rengøres. Ikke mindst på grund af den høje luftfugtighed som ofte opstår i badeværelser. Manglende rengøring og skødeløs brug kan medføre et grimt spejl.

### Daglig rengøring

Anvend en blød klud, eller en blød og ikke slibende svamp tilsat lidt lunkent vand. Alternativt kan der anvendes et mildt glasrengøringsmiddel fra supermarkedet. Sprøjt ikke glasrengøringsmidlet direkte på spejlet, men først på en klud, og tør derefter spejlet af. Der må ikke anvendes slibende eller sure rengøringsmidler, samt afkalkningsmidler eller agenser som indeholder meget ammoniak. Sørg for, at kanterne på spejlet altid er rene og tørre, og at der ikke er efterlades kondens på spejlet.

# SANIBELL

**COSANI A/S**  
Trindsøvej 10  
8000 Århus C

www.cosani.dk  
info@cosani.dk  
+45 70 23 10 00

**Hovedkontor i Holland:**  
Sanibell B.V.  
Ferrarilaan 8  
3261 NC Oud-Beijerland  
Holland

www.sanibell.nl  
info@sanibell.nl  
+31 186 657 347

Artikelnr. 9990027

